



VULCANO® S.A.

ACCESORIOS PARA PISCINAS
TRATAMIENTOS DE AGUA

ACESSÓRIOS PARA PISCINAS
TRATAMENTO DA ÁGUA

ELECTROBOMBAS AUTOCEBANTES

ELETROBOMBAS AUTO-ESCORVANTES



COD	106009	COD	106050
COD	106010	COD	106051
COD	106011	COD	106052
COD	106014	COD	106054



COD	106015	COD	106055
-----	--------	-----	--------



COD	106028	COD	106160
COD	106029	COD	106161
COD	106012	COD	106162



COD	106016	COD	106163
-----	--------	-----	--------

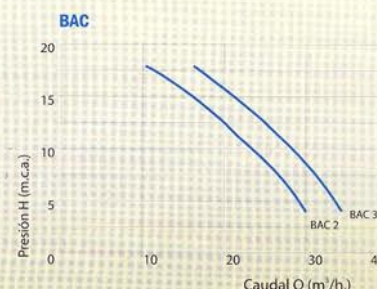
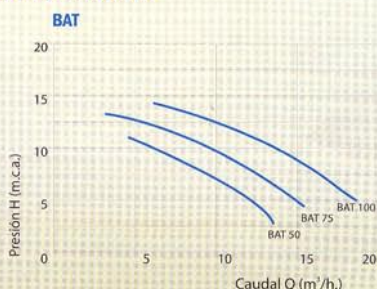
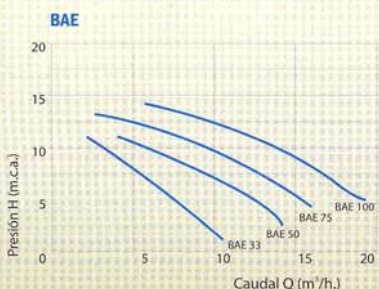


COD	106018
-----	--------



COD	106019
COD	106017

CURVAS DE FUNCIONAMIENTO DE ELECTROBOMBAS AUTOCEBANTES VULCANO



CODIGO		MODELO	POTENCIA/ POTÊNCIA	TENSIÓN/ TENSÃO	ASPIRACIÓN e IMPULSIÓN/ ASPIRAÇÃO e IMPULSÃO
50 Hz.	60 Hz.				
106009	106050	Serie 2000 - BAE 33-2	0.33 Hp.	Monofásica	Unión doble RH 1 1/2" ó p/pegar Ø 50 União dupla RF 1 1/2" ó p/colar Ø 50
106010	106051	Serie 2000 - BAE 50-2	0.50 Hp.	Monofásica	Unión doble RH 1 1/2" ó p/pegar Ø 50 União dupla RF 1 1/2" ó p/colar Ø 50
106011	106052	Serie 2000 - BAE 75-2	0.75 HP.	Monofásica	Unión doble RH 1 1/2" ó p/pegar Ø 50 União dupla RF 1 1/2" ó p/colar Ø 50
106014	106054	Serie 2000 - BAE 100-2	1 HP.	Monofásica	Unión doble RH 1 1/2" ó p/pegar Ø 50 União dupla RF 1 1/2" ó p/colar Ø 50
106015	106055	Serie 2000 - BAE 100-3	1 Hp.	Trifásica	Unión doble RH 1 1/2" ó p/pegar Ø 50 União dupla RF 1 1/2" ó p/colar Ø 50
106028	106160	Serie tradicional BAT 50-2	0.50 HP.	Monofásica	RH 1 1/2"/RF 1 1/2"
106029	106161	Serie tradicional BAT 75-2	0.75 HP.	Monofásica	RH 1 1/2"/RF 1 1/2"
106012	106162	Serie tradicional BAT 100-2	1 HP.	Monofásica	RH 1 1/2"/RF 1 1/2"
106016	106163	Serie tradicional BAT 100-3	1 Hp.	Trifásica	RH 1 1/2"/RF 1 1/2"
106018	-	Serie tradicional BAC 2-2	2 HP.	Monofásica	RH 2"/RF 2"
106019	-	Serie tradicional BAC 2-3	2 HP.	Trifásica	RH 2"/RF 2"
106017	-	Serie tradicional BAC 3-3	3 HP.	Trifásica	RH 2"/RF 2"

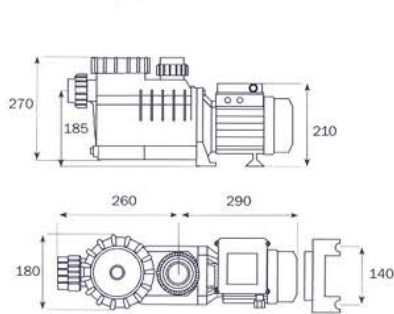
Nota:
Tensiones

En 50 Hz.: Monofásica 220 voltios y
Trifásica 220/380 voltios.

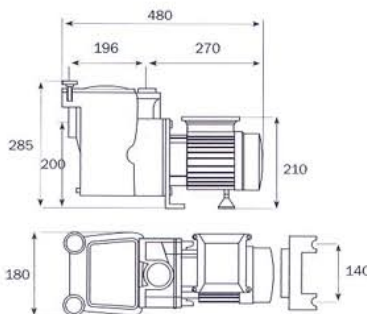
En 60 Hz.: Monofásica 110/220
voltios y Trifásica 220/380 voltios.

ELECTROBOMBAS AUTOCEBANTES

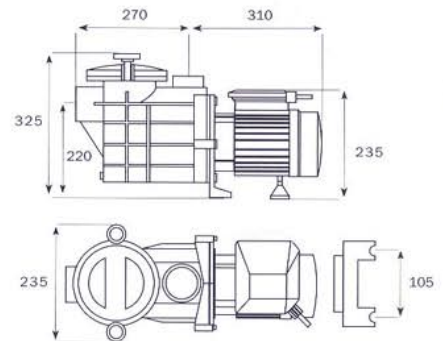
ELETROBOMBAS AUTO-ESCORVANTES



COD	106009	COD	106050
COD	106010	COD	106051
COD	106011	COD	106052
COD	106014	COD	106054
COD	106015	COD	106055



COD	106028	COD	106160
COD	106029	COD	106161
COD	106012	COD	106162
COD	106016	COD	106163



COD	106018
COD	106019
COD	106017

CARACTERÍSTICAS CONSTRUCTIVAS

MOTOR ELECTRICO totalmente cerrado protección mecánica IPX4; protector térmico incorporado al bobinado. En motores monofásicos se utilizan capacitores permanentes auto-regenerables tipo MKP de máxima seguridad y larga vida útil. Bobinado realizado con alambre de cobre clase H para 180°C. Carcasa y escudo en aluminio inyectado. Rodamientos blindados y lubricados de por vida. Brida acople motor mecanizada

en torno CNC, asegurando elevada precisión en el alojamiento del rodamiento. IMPULSOR: del tipo cerrado con prolongación recubriendo el eje del motor. No hay contacto del agua con ninguna parte metálica. Material plástico NORYL reforzado con fibra de vidrio que ofrece buena resistencia mecánica, estabilidad dimensional y excelente terminación superficial. SELLO MECANICO: del tipo autoajustable con pista fija

cerámica y giratoria de grafito. CUERPO AUTOCEBANTE: material POLIPROPILENO con fibra de vidrio inyectado. Trampa de pelos incorporada. Diseño integral del conjunto que garantiza alto poder de aspiración y rapidez de cebado. Las electrobombas pueden ser utilizadas por encima o por debajo del nivel de agua.

APLICACIONES

Equipos de filtrado para piscinas. Equipos de limpiefondos.

RECOMENDACIÓN:

LAS ELECTROBOMBAS NO DEBEN FUNCIONAR SIN AGUA O CON AGUA SIN CIRCULACIÓN.

TODAS LAS ELECTROBOMBAS VULCANO CUENTAN CON EL SELLO DE SEGURIDAD ELECTRICA SEGÚN RESOLUCIÓN 92/98 DE LA EX SECRETARÍA DE INDUSTRIA, COMERCIO Y MINERÍA DE LA NACIÓN ARGENTINA

CARACTERÍSTICAS DA CONTRUÇÃO

MOTOR ELÉTRICO totalmente fechado com proteção mecânica IPX4; protetor térmico incorporado ao bobinado. Nos motores monofásicos se usam capacitores permanentes auto-regeneráveis tipo MKP de máxima segurança e excelente vida útil. Bobinado produzido com arame de cobre classe H para 180°C Estrutura e escudo de alumínio injetado. Rolamentos blindados e lubrificadas para toda a vida útil do mesmo.

Flange adaptador no motor usinada em torno CNC, assegurando elevada precisão no alojamento do rolamento. ROTOR: do tipo fechado com prolongação recobrimdo o eixo do motor. A água não tem contato com parte metálica. Material plástico NORYL reforçado com fibra de vidro que oferece boa resitência mecânica, estabilidade dimensional e excelente acabamento superficial.

SELO MECÂNICO: autoajustável de aço-inox e giratório de grafito. PRÉ-FILTRO: Material POLIPROPILENO com fibra de vidro injetado. Cesta para cabelos incorporado. Desenho integral do conjunto que garante alto poder de aspiração e rapidez de drenagem. As eletrobombas VULCANO poden ser usadas acima ou abaixo do nível da água.

APLICAÇÕES

Filtro para piscinas/Aspiradores.

RECOMENDAÇÕES

AS ELETROBOMBAS NÃO DEVEN FUNCIONAR SEM ÁGUA, DEVEM TER SEMPRE UM REGISTRO ABERTO PARA TER CIRCULAÇÃO DE ÁGUA.

TODAS AS ELETROBOMBAS VULCANO TÊM SELLO DE SEGURANÇA ELÉTRICA CONFORME RESOLUÇÃO 92/98 DA EX SECRETARÍA DE INDUSTRIA, COMERCIO E MINERAÇÃO DA NAÇÃO ARGENTINA E MERCOSUL



Casa Central:
Bv. Rivadavia 2875 (X5022EVA)
Los Boulevares, Córdoba, ARGENTINA
Tel/Fax: (54-351) 4750 637/846/358/316/609
Página web: www.vulcano-sa.com
E-mail: vulcano@vulcano-sa.com
vulcano@arnet.com.ar
Sucursal Buenos Aires:
Tacuarí 637 (C1071AAM)
Capital Federal, ARGENTINA
Tel/Fax: (54-11) 433 45901/11404 - 43455418
Nextel: 54*217*4452
E-mail: vulcanosuc1@infovia.com.ar
vulcanosuc1@speedy.com.ar

Sucursal Provincia de Buenos Aires:
Catamarca 201 Y Maipú (B6740AZE)
Chacabuco, Prov. de Buenos Aires, ARGENTINA
Tel/Fax: (54-2352) 427974 - 428661
Nextel: 54*556*4075/6
E-mail: rfelipe@speedy.com.ar
Sucursal Chile:
Av. Américo Vespucio 1391, Local 8 y 9
Quilicura, Santiago de Chile, CHILE
Tel/Fax: (56-2) 62791 32/37
E-mail: vulcanoc@ctelinternet.cl
hlimidovulcano@terra.cl
Sucursal Brasil:
Rua Bartolomeu Lourenço De Gusmão 400
(81610-060) Vila Hauer, Curitiba - PR, BRASIL
Fone: (55-41) 30145396 Fone/Fax: (55-41) 32846396
E-mail: vulcanobrasil@hotmail.com